

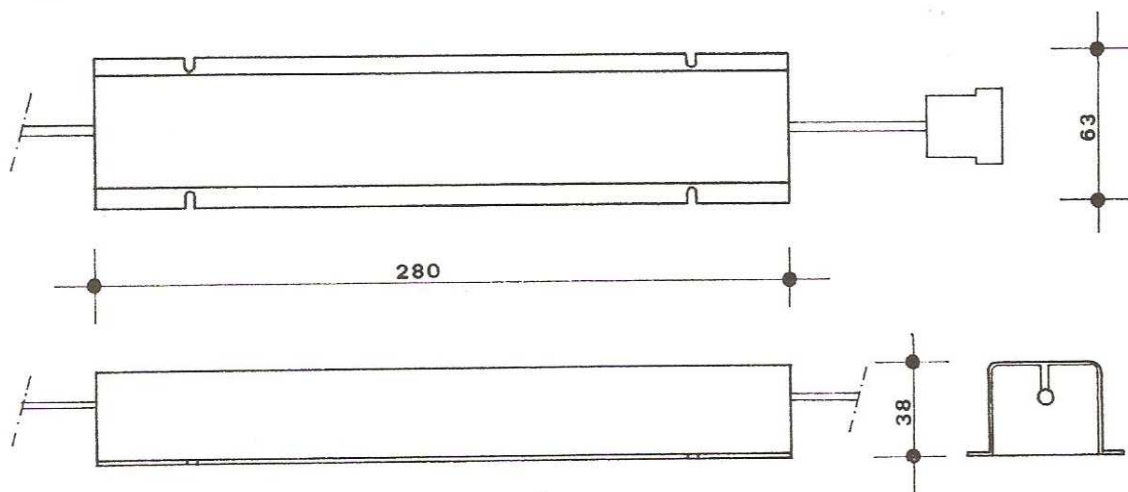
sme 24_40 - pb

Caratteristiche generali:

Lo SME 24-40/PB è un convertitore statico elettronico per tubi fluorescenti capace di alimentare i seguenti sistemi di luce a 24 Volt:

- 1 x 40 watt di qualsiasi tipo \varnothing 38
- 1 x 36 watt " " " \varnothing 26
- 2 x 20 watt " " " \varnothing 38
- 2 x 18 watt " " " \varnothing 26

Per gli ultimi due sistemi si prevede l'inserzione delle lampade "in parallelo", ossia se una delle due lampade si spegne per motivi meccanici od elettrici, l'altra rimane accesa. Dispositivo per impieghi professionali, il convertitore SME 24-40/PB si presenta in robusto contenitore di alluminio anodizzato; possiede dimensioni e punti di attacco normalizzati agli attuali standards. Il collegamento elettrico avviene attraverso blocchetti universali tipo AMP.



Caratteristiche tecniche:

- | | |
|--------------------------|--------------|
| - tensione nominale | 26 Vcc |
| - corrente nominale | 1,8 A |
| - campo di funzionamento | 18-32 V |
| - frequenza di funz. | 20 kHz |
| - flusso luminoso | 3200 lm |
| - temperatura di funz. | - 20C°/+80C° |

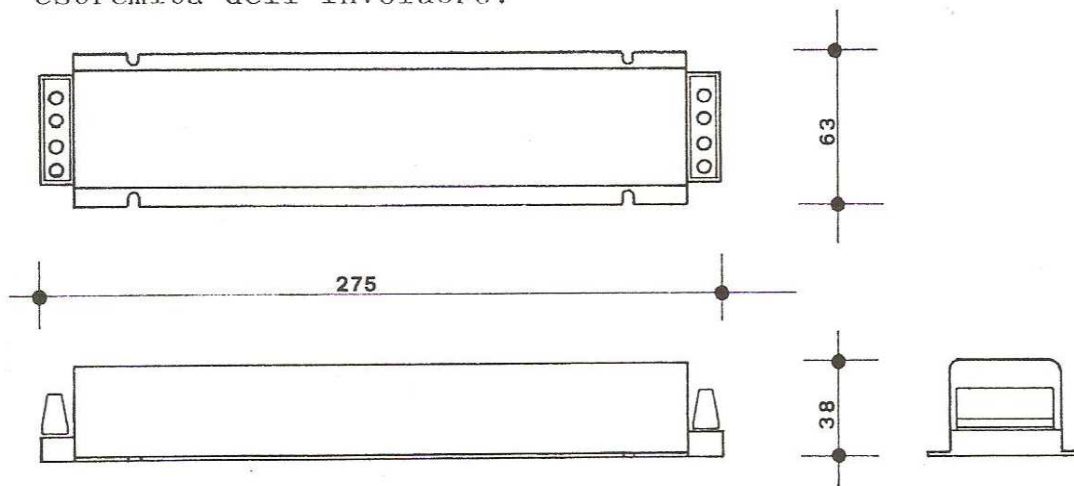
sme 24-40-pm

Caratteristiche generali:

Lo SME 24-40/PM è un convertitore statico elettronico per tubi fluorescenti capace di alimentare i seguenti sistemi di luce a 24 Volt:

- 1 x 40 watt di qualsiasi tipo \varnothing 38
- 1 x 36 watt " " " \varnothing 26
- 2 x 20 watt " " " \varnothing 38
- 2 x 18 watt " " " \varnothing 26

Per gli ultimi due sistemi si prevede l'inserimento delle lampade "in parallelo", ossia se una delle due lampade si spegne per motivi meccanici od elettrici, l'altra rimane accesa. Dispositivo per impieghi professionali, il convertitore SME 24-40/PM si presenta in robusto contenitore di alluminio anodizzato; possiede dimensioni e punti di attacco normalizzati agli attuali standards. Il collegamento elettrico è consentito da due morsettiere a vite poste alle estremità dell'involucro.



Caratteristiche tecniche:

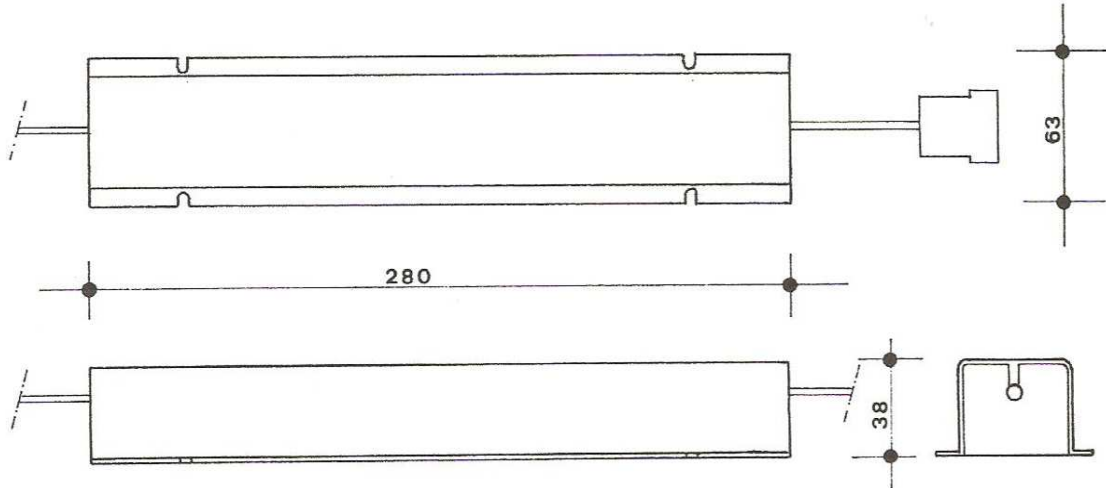
- | | |
|--------------------------|---------------|
| - tensione nominale | 26 Vcc |
| - corrente nominale | 1,8 A |
| - campo di funzionamento | 18-32 V |
| - frequenza di funz. | 20 kHz |
| - flusso luminoso | 3200 lm |
| - temperatura di funz. | - 20C°/+ 80C° |

Caratteristiche generali:

Lo SME 24-80/PB è un convertitore statico elettronico per tubi fluorescenti capace di alimentare i seguenti sistemi di luce a 24 Volt:

- 1 x 65 watt di qualsiasi tipo \varnothing 38
- 2 x 40 watt " " " \varnothing 38
- 2 x 36 watt " " " \varnothing 26

Per gli ultimi due sistemi si prevede l'inserzione delle lampade "in parallelo", ossia se una delle due lampade si spegne per motivi meccanici od elettrici, l'altra rimane accesa. Dispositivo per impieghi professionali, il convertitore SME 24-80/PB si presenta in robusto contenitore di alluminio anodizzato; possiede dimensioni e punti di attacco normalizzati agli attuali standards. Il collegamento elettrico avviene attraverso blocchetti universali tipo AMP.



Caratteristiche tecniche:

- | | |
|--------------------------|----------------|
| - tensione nominale | 26 Vcc |
| - corrente nominale | 3,4 A |
| - campo di funzionamento | 18-32 V |
| - frequenza di funz. | 20 kHz |
| - flusso luminoso | 6400 lm |
| - temperatura di funz. | -20 C°/ + 80C° |

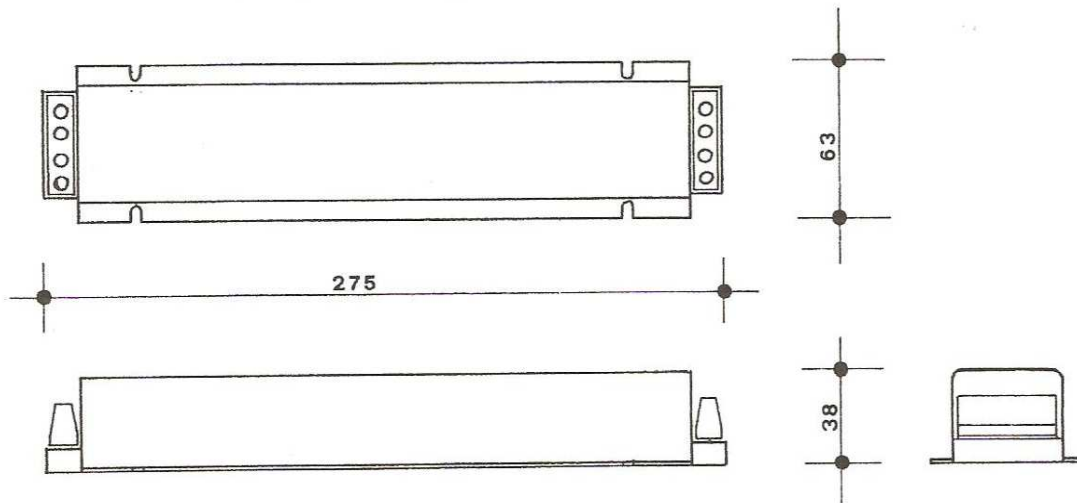
sme 24-80 - pm

Caratteristiche generali

Lo SME 24-80/PM è un convertitore statico elettronico per tubi fluorescenti capace di alimentare i seguenti sistemi di luce a 24 Volt:

- 1 x 65 watt di qualsiasi tipo \varnothing 38
- 2 x 40 watt " " " \varnothing 38
- 2 x 36 watt " " " \varnothing 26

Per gli ultimi due sistemi si prevede l'inserzione delle lampade "in parallelo", ossia se una delle due lampade si spegne per motivi meccanici od elettrici, l'altra rimane accesa. Dispositivo per impieghi professionali, il convertitore SME 24-80/PM si presenta in robusto contenitore di alluminio anodizzato; possiede dimensioni e punti di attacco normalizzati agli attuali standards. Il collegamento elettrico è consentito da due morsettiere a vite poste alle estremità dell'involucro.



Caratteristiche tecniche:

- | | |
|--------------------------|---------------|
| - tensione nominale | 26 Vcc |
| - corrente nominale | 3,4 A |
| - campo di funzionamento | 18-32 V |
| - frequenza di funz. | 20 kHz |
| - flusso luminoso | 6400 lm |
| - temperatura di funz. | - 20C°/ +80C° |